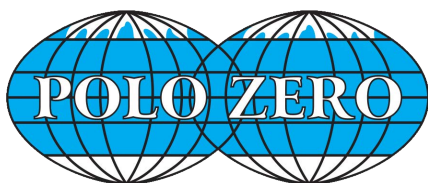




SERIE OZEO FLAT AUTO 2V



COMPONENTES PARA REFRIGERAÇÃO, LDA.

Grupo autorregulable de VMC, Ventilación Mecánica Controlada, de bajo perfil y bajo nivel sonoro, que asegura la renovación permanente de aire en viviendas, tanto unifamiliares como en edificios colectivos.

Garantiza los requisitos establecidos en el Código Técnico de la Edificación.

El sistema se complementa con entradas de aire autorregulables en las habitaciones principales (salón y dormitorios) y con bocas de extracción autorregulables en las zonas húmedas (baños y cocina).

Características

- Motor AC de 2 velocidades.
- Cuerpo de bajo perfil (<19 cm) de polipropileno expandido (EPP), lo que le confiere un muy bajo nivel sonoro y un peso mínimo (3 kg).
- Aspiración: 4 embocaduras \varnothing 80 pivotantes a 90° y 1 embocadura de \varnothing 125.
- Descarga: 1 embocadura de \varnothing 125, con adaptador incorporado para \varnothing 160.
- 4 tapones de \varnothing 80 y 1 de \varnothing 125 para obturar las embocaduras no utilizadas.
- Fijación para facilitar su montaje en falso techo.



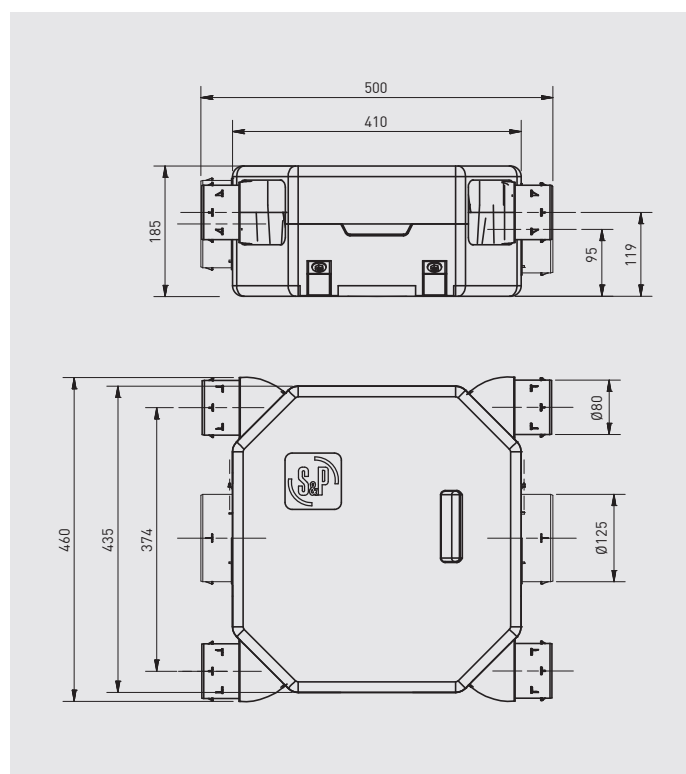
Aplicaciones específicas



OZEO FLAT AUTO 2V



Dimensiones (mm)





SERIE
OZEO FLAT
AUTO 2V

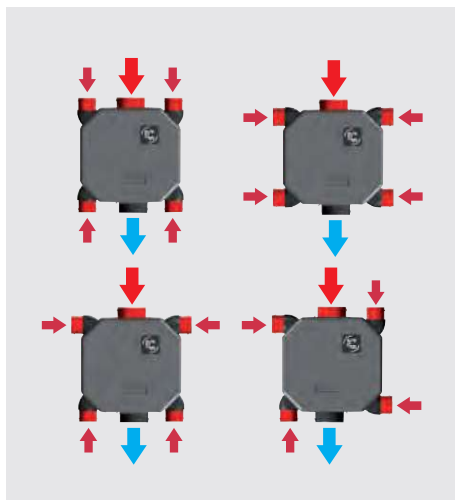
Características técnicas

Modelo	Motor	Tensión (V)	Potencia absorbida máxima (W)		Potencia absorbida media (W)		Intensidad absorbida máxima (A)		Presión sonora a 3 m Lp (dB(A)) a 120 m ³ /h*	
			V max.	V min.	V max.	V min.	V max.	V min.	V max.	V min.
OZEO FLAT AUTO 2V	AC	230	39	19	22	15	0,2	0,12	27	25

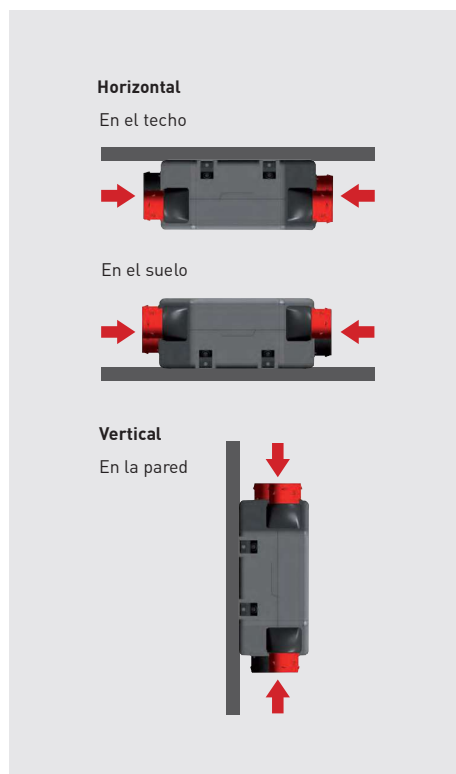
* Lp: dB (A) calculado 3 m a campo libre y equipo conducido.

Es imprescindible comprobar que las características eléctricas (voltaje, intensidad, frecuencia, etc) del motor que aparecen en la placa del mismo son compatibles con las de la instalación.

Flexibilidad

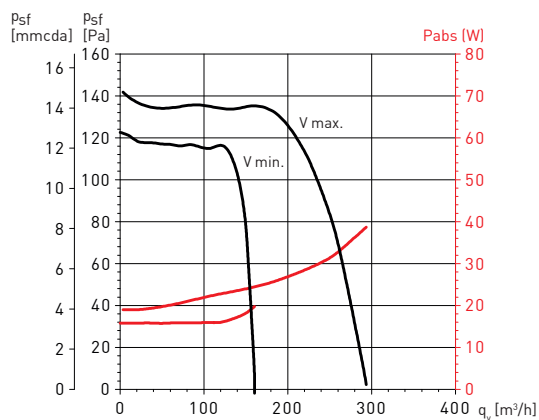


Alternativas de montaje



Curvas características

OZEO FLAT AUTO 2V



Componentes

INTERRUPTOR VMC 2V

PAG 297

Selector de 2 velocidades.

